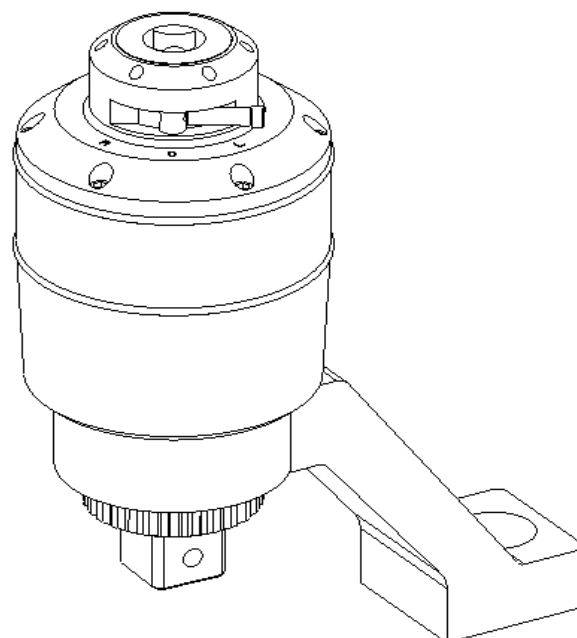




Bedienungsanleitung

Drehmomentvervielfältiger



BOLTMAX *g-power* **MLx**

1. Arbeitsanleitung

1. Stecken Sie die Abstützung vollständig auf die Verzahnung des Drehmomentvervielfältigers, der Reaktionsarm weist in Richtung Außenvierkant.
2. Verbinden Sie einen Steckschlüsseleinsatz (Maschinenschraubereinsatz) mit dem Vierkant des Drehmomentvervielfältigers und sichern Sie diesen mit Stift und Ring.
3. Setzen Sie den Drehmomentvervielfältiger mit aufgestecktem Kraft-Steckschlüsseleinsatz auf die zu betätigende Verschraubung.
4. Stellen Sie bei den Geräten Mx28, Mx38 und Mx50 durch Stellen des Wahlhebels an der Rücklaufsperr die gewünschte Arbeitsrichtung ein (L=Links/Lösen - R=Rechts/Anziehen).
5. Sorgen Sie dafür, dass der Reaktionsarm an einer stabilen Anlage ruht.
Achtung: Reaktionsarm dreht sich entgegen der Arbeitsrichtung!
6. Stellen Sie Ihren Drehmomentschlüssel auf das dem Zieldrehmoment entsprechende Eingangsdrehmoment ein (siehe Einstelltabelle).
7. Ziehen Sie nun mit dem aufgesetzten Drehmomentschlüssel bis zum gewünschten Eingangsdrehmoment. Halten Sie weder den Reaktionsarm noch den Drehmomentvervielfältiger fest, es besteht Verletzungsgefahr durch die dort auftretenden Kräfte.
Um ein Zurückschlagen des Schlüssels zu vermeiden, halten Sie den Drehmomentschlüssel immer mit beiden Händen fest!
8. Bei den Geräten Mx28, Mx38 und Mx50 muss nach Ende des Arbeitsvorganges das Getriebe entlastet werden. Zu diesem Zweck müssen Sie das Gerät kurz in Arbeitsrichtung belasten und gleichzeitig den Wahlhebel in Neutralstellung (0) bringen, danach vorsichtig entlasten.
9. **Achtung:** Drehmomentvervielfältiger nicht mit Schlag -oder Impulsschraubern verwenden!

2. Einbau des Ersatzscherstiftes

Zum Schutz der Getriebe sind alle Geräte auf der Antriebsseite mit einem Scherstift ausgerüstet. Nach Demontage des Deckels (Mx8, Mx18: Sprengring lösen; Mx28, Mx38, Mx50: Deckelschrauben lösen) können Sie leicht den abgescherten Stift ersetzen.

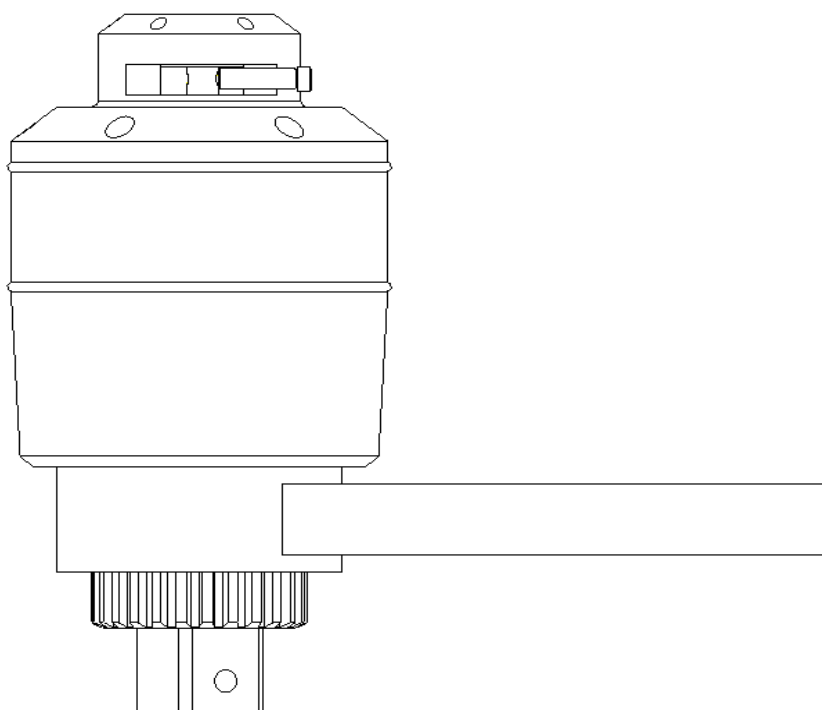
3. Technische Daten

	Mx8 (31010)	Mx18 (31020)	Mx28 (31030)	Mx38 (31040)	Mx50 (31050)
max. Eingangs-Kapazität (Nm / ft.lb)	230 / 170	500 / 370	215 / 160	290 / 215	295 / 220
max. Ausgangs-Kapazität (Nm / ft.lb)	800 / 590	1800 / 1325	2800 / 2060	3800 / 2800	5000 / 3675
Eingangs-Vierkant	1/2"	3/4"	1/2"	3/4"	3/4"
Ausgangs-Vierkant	3/4"	1"	1"	1"	1.1/2"
Drehmoment-Übersetzung	1 : 3,5	1 : 3,6	1 : 13	1 : 13	1 : 17
Überlastsicherung	x	x	x	x	x
Durchmesser max. (mm)	65	90	95	95	120
Höhe (mm)	105	150	200	200	215
Werkzeuggewicht (kg)	1,3	3,0	5,2	5,2	7,7
Reaktionsgewicht (kg)	0,7	1,6	1,6	1,6	3,1

4. Berechnung der Zwischenwerte

Gewünschtes Ausgangsdrehmoment
----- = Eingangsdrehmoment
Drehmomentübersetzung

5. Geradabstützung als Option lieferbar

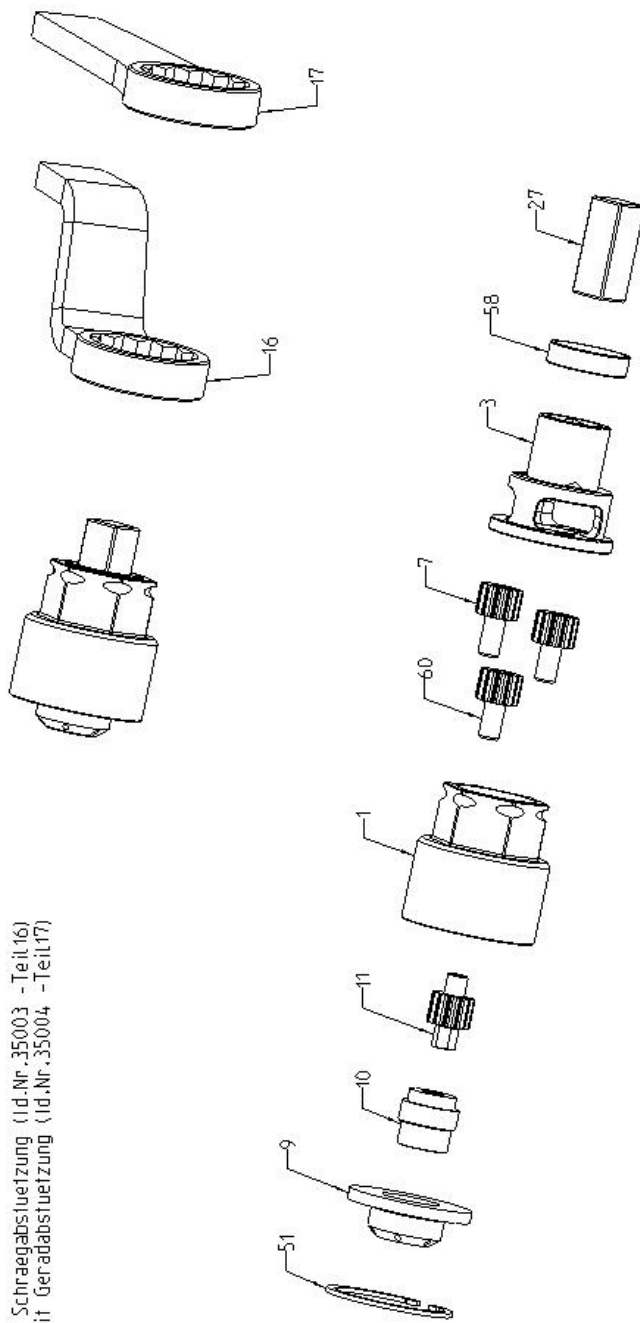


6. Zusätzliche Hinweise

1. Auf korrekte Anlage des Reaktionsarmes achten.
2. Ausschließlich Drehmomentschlüssel benutzen.
3. Niemals Schlag- oder Impulsschrauber verwenden.
4. Zum Lösen von Schrauben einen Drehmomentschlüssel benutzen.

Drehmomentvervielfaeltiger BOL TMAX g-power Mx8

Lieferung:
im Koffer mit Schraegabstuetzung (Id.Nr. 35003 - Teil 16)
auf Wunsch mit Geradabstuetzung (Id.Nr. 35004 - Teil 17)

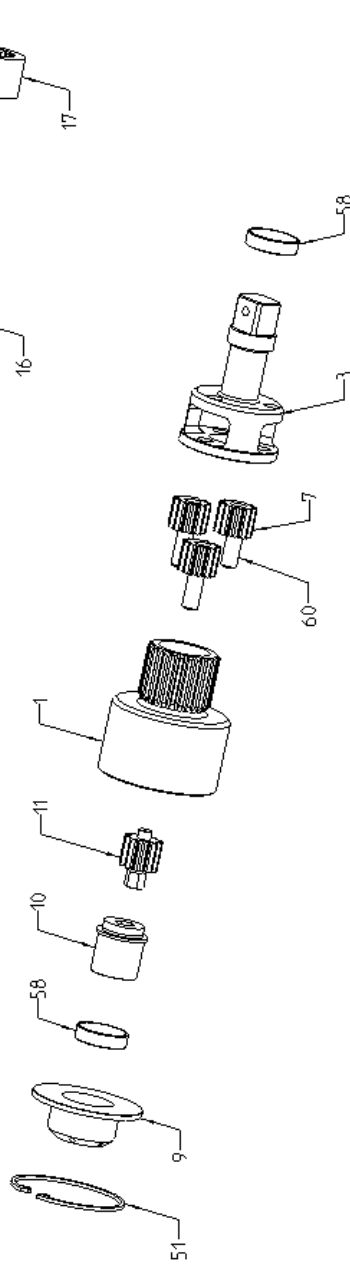


Planetenachse - 28lg	652163250628	60
Gleitlager 353910	659000353910	58
Sprengring	655104720580	51
Vierkant , einsteckbar - 3/4"	025000673040	27
Scherstift - 1N	025000622050	11
Antriebskopf - 1/2"	025010008010	10
Deckel	025010008009	9
Planetenrad - 1N	025500811040	7
Kaefig mit Vierkant - 3/4"	025010008003	3
Gehaeuse	025010008001	1
Artikel	Ident-Nr.	Teil-Nr.

<p>Bitte Zuehung ist ohne Garantie, Sie darf soweit moeglich auf die Teile ersetzt werden, weil Ersatzteile durch Verschleiss, Beschadigung oder Unvorsichtigkeit beschadigt werden koennen. WALTER Werkzeuge koennen nicht haelfen.</p>		<p>2000 2009 09.09.</p>		<p>2110/3.50.09-4, 10</p>
<p>WALTER WERKZEUGE</p>		<p>Carl Walter GmbH & Co. KG Hauptstrasse 17 42699 Solingen</p>		<p>Zuehung nur im CAD-System verwenden 1</p>
<p>Best-Nr.</p>	<p>Best-Nr.</p>	<p>Best-Nr.</p>	<p>Best-Nr.</p>	<p>Best-Nr.</p>
<p>Best-Nr.</p>	<p>Best-Nr.</p>	<p>Best-Nr.</p>	<p>Best-Nr.</p>	<p>Best-Nr.</p>

Drehmomentvervielfaeltiger BOL.TMAX g-power Mx18

Lieferung:
im Koffer mit Schraegabsfuetzung (Id.Nr. 36343 -Teil16)
auf Wunsch mit Geradabsfuetzung (Id.Nr. 36342 -Teil17)

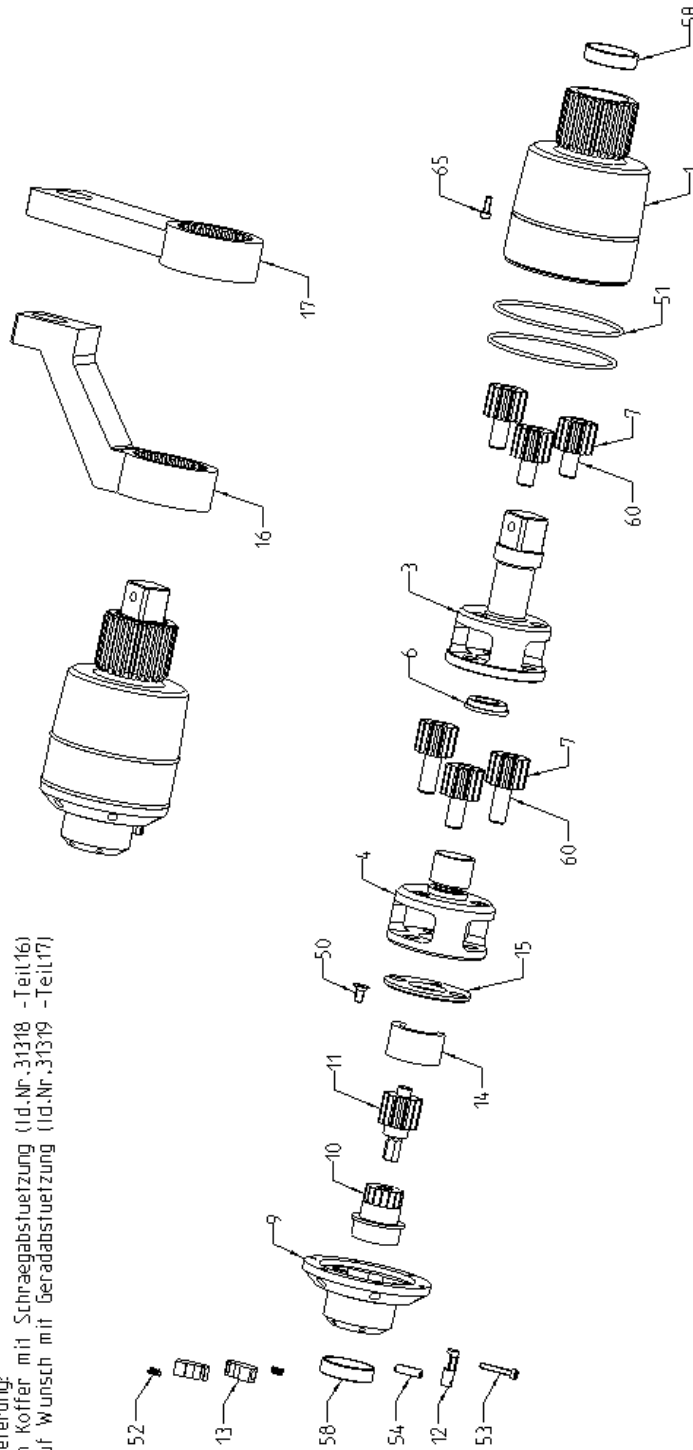


Planetenachse -40lg	652163251240	60
Gleitlager	659000353910	58
Sprengring	655104720820	51
Scherstift -8K	025010018011	11
Antriebskopf -3/4"	025001323040	10
Deckel	025010018009	9
Planetenrad -2K	025510013007	7
Klaeffig m. Vierkant -1"	025010018003	3
Gehaeuse	025010018001	1
Artikel	Ident-Nr	Teil-Nr.

Diese Zeichnung ist ohne Zusatze zu den in den Einzelzeichnungen angegebenen Maessen auszufuehren. Die Fertigung ist nach den Angaben in der Zeichnung zu erfolgen. Bei Abweichungen ist der Zeichner zu informieren.	Maessstab		Kontour-Nr.	
	09	01.02	BOL.TMAX g-power Mx18 Drehmomentvervielfaeltiger -nur Ger. A-	
	Zust.:	2	CARL WALTER GmbH & Co. KG Wuppertal	
	Reise:	Skizze ist in:		Zachnung nur im CAD-System wandern!
		2110/3.50.09-4.20		
		Erstellt in: Prof. 09/01		
		Pruefung:		
		Datei:		

Drehmomentvervielfaechtiger BOL TMAX g-power Mx28

Lieferung:
im Koffer mit Schraubstuetzung (Id.Nr.31318 - Teil16)
auf Wunsch mit Geradaestuetzung (Id.Nr.31319 - Teil17)

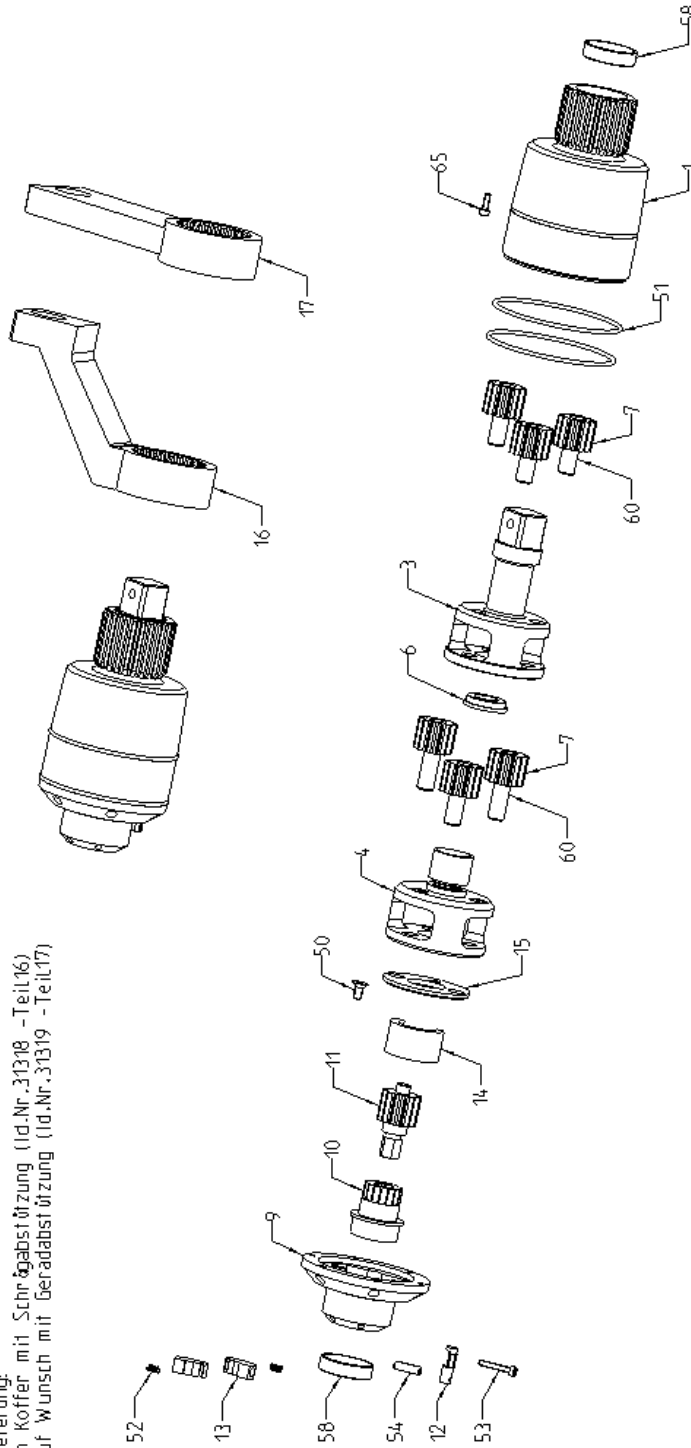


Artikel	Ident-Nr.	Teil-Nr.	Artikel	Ident-Nr.	Teil-Nr.
Schaltheil	025502010640	13	Deckelschraube	650009120413	65
Schalthebel	025502008040	12	Planetenachse -40g	652163251240	60
Scherstift -9K	025010028011	11	Gleitlager 353910	659000353910	58
Antriebskopf -1/2"	025510020010	10	Spannhülse	652314810620	54
Deckel	025010028009	9	Schalthebelschraube	650009120425	53
Planetenrad -2K	025510013007	7	Schalthebelfeder	656000000625	52
Lagerhülse	025510020006	6	Gummiring	65400007003	51
Käfig mit SR-12	025510020004	4	Senkschraube	650079910612	50
Käfig m. Vierkant -1"	025010018003	3	Flünnungsscheibe	025502066640	15
Gehäuse	025010028001	1	Dislanzscheibe	025502065640	14
Artikel	Ident-Nr.	Teil-Nr.	Artikel	Ident-Nr.	Teil-Nr.

<p>Diese Zeichnung ist unser Eigentum. Sie darf weder vervielfältigt, noch Dritten zugänglich gemacht werden. Nachdruck, Verbreitung oder sonstiger Gebrauch ist ohne schriftliche Genehmigung verboten.</p>		<p>Material</p> <p>BOL TMAX g-power Mx28 Drehmomentvervielfaechtiger - nur Gerad-</p>	
<p>09 Gewicht</p>	<p>01 Länge</p>	<p>02 Z. innerer Innend.</p>	<p>03 Z. innerer Innend.</p>
<p>Produktionsbereich</p> <p>W. Nr. 100/200/300/400</p>		<p>WALTER WERKZEUGE</p>	
<p>Zust.</p>		<p>2110/3-50.09-4-30</p>	
<p>Zeichnung nur im CAD-System benutzbar!</p>		<p>CARL WALTER GmbH & Co. KG Wuppertal</p>	

Drehmomentvervielfacher BOL TIMAX gpower Mx38

Lieferung: im Koffer mit Schrägabstützung (Id.Nr. 37318 - Teil 16) auf Wunsch mit Geradabstützung (Id.Nr. 37319 - Teil 17)



Schaltheil	025502010640	13	Deckschraube	650009120413	65
Schalthebel	025502008040	12	Planetenachse -40g	652163251240	60
Scherstift -5K	025510050011	11	Gleitlager 353910	659000353910	58
Antriebskopf -3/4"	025510030010	10	Spannölse	652314810620	54
Deckel	025010028009	9	Schalthebelschraube	650009120425	53
Planetenrad -2K	025510013007	7	Schaltheilfeder	656000000625	52
Lagerhülse	025510020006	6	Gummiring	654000007003	51
Käfig mit SR-12	025510020004	4	Senkschraube	650079910612	50
Käfig m.Vierkant -1"	025010018003	3	Führungsscheibe	025502066640	15
Behälse	025010038001	1	Distanzscheibe	025502065640	14
Artikel	Ident-Nr	Teil-Nr.	Artikel	Ident-Nr	Teil-Nr.

Bitte beachten: Wenn Kunden bei der Montage Schwierigkeiten haben, wenden sie sich bitte an den Kundendienst. Die Montageanleitung ist im Lieferumfang enthalten.

Ø9
Ømax. 02.02.
Ømin.
Nenn-
Gewicht (g)

Material
BOLTIMAX gpower Mx38
Drehmomentvervielfacher - nur für Al-

WALTER
WERKZEUGE

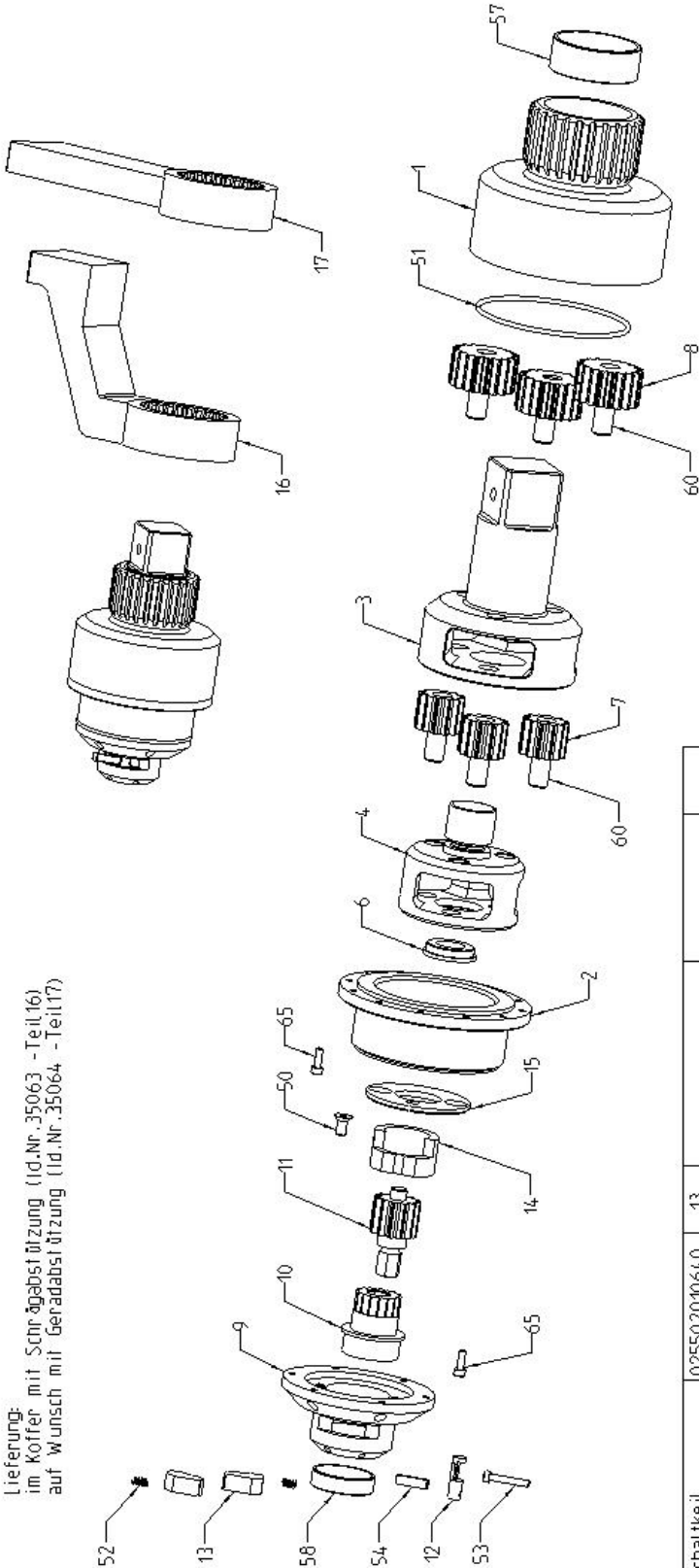
Carl Walter GmbH & Co. KG
Königsplatz 11
42699 Solingen

Z1110/3.50.09-4.40
01.

Zzeichnung nur im CAD-System wandeln!

Drehmomentvervielfachiger BOL.TMAX g-power Mx50

Lieferung:
im Koffer mit Schrägabsitzung (Id.Nr. 35063 - Teil 16)
auf Wunsch mit Geradabsitzung (Id.Nr. 35064 - Teil 17)



Schaltheil	025502010640	13	Deckelschraube	650009120413	65
Schalthebel	025502008040	12	Planetenachse -40lg	652163251240	60
Schenstift -5K	025510050011	11	Gleitlager 505520	659000505520	58
Antriebskopf -3/4"	025510030010	10	Gleitlager 353910	659000353910	57
Deckel	025010028009	9	Spannhülse	652314810620	54
Planetennrad -3K	025510050008	8	Schalthebelschraube	650009120425	53
Planetennrad -2K	025510013007	7	Schaltheilfeder	656000000625	52
Lagerhülse	025510020006	6	Gummiring	654000007003	51
Käfig mit SR -12	025510020004	4	Senkschraube	650079910612	50
Käfig m.Vierk. -1,1/2"	025010058003	3	Führungsscheibe	025502066640	15
Zwischengehäuse	025010058002	2	Distanzscheibe	025502065640	14
Gehäuse	025010058001	1			
Artikel		Ident.Nr.	Artikel	Ident.Nr.	Teil.Nr.

Die Zählung in dieser Spalte ist die Kiste der
Spezialteile und die der Teile der für
Lager- und Verschleißteile zu jedem Kit.
Abgabe für den Hersteller.

Die Zählung in dieser Spalte ist die Kiste der
Spezialteile und die der Teile der für
Lager- und Verschleißteile zu jedem Kit.
Abgabe für den Hersteller.

2010	2000	1000	500	200	100	50	20	10	5	2	1
2010	2000	1000	500	200	100	50	20	10	5	2	1

Material: BOL.TMAX g-power Mx50
Drehmomentvervielfachiger -nur Gerad-
absitzung

WALTER WERKZEUGE
Carl Walter GmbH & Co. KG
Lagerstraße 82
41074 Wuppertal