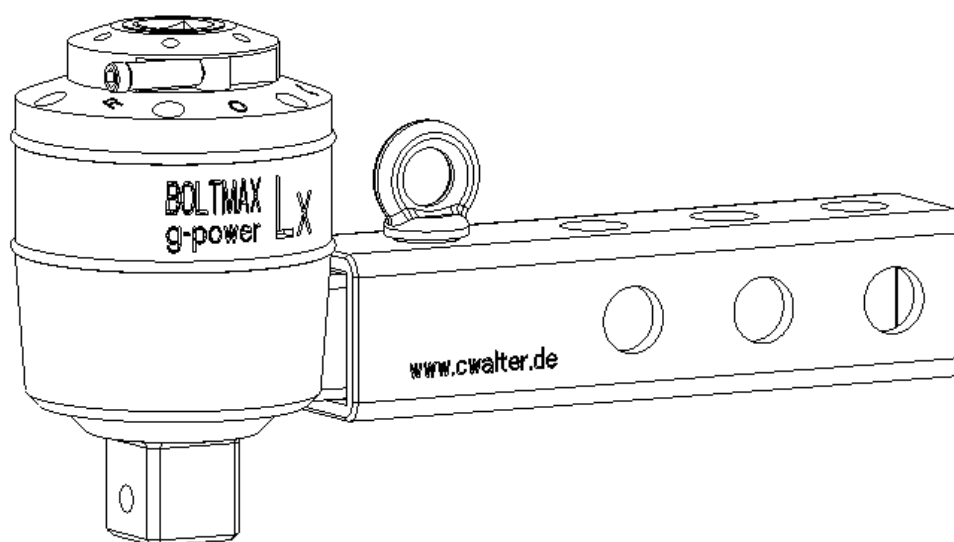




Bedienungsanleitung

Drehmomentvervielfältiger



BOLTMAX *g-power* **Lx**

1. Arbeitsanleitung

1. Stecken Sie das Abstützrohr auf den Drehmomentvervielfältiger und sichern Sie es mit der Ringschraube.
Achtung: Vor Verwendung der Ringschraube deren festen Sitz kontrollieren!
2. Verbinden Sie einen Steckschlüsseleinsatz (Maschinenschraubereinsatz) mit dem Vierkant des Drehmomentvervielfältigers und sichern Sie diesen mit Stift und Ring.
3. Setzen Sie den Drehmomentvervielfältiger mit aufgestecktem Kraft-Steckschlüsseleinsatz auf die zu betätigende Verschraubung.
4. Stellen Sie mit Hilfe des Wahlhebels an der Rücklaufsperrung die gewünschte Arbeitsrichtung ein (L=Links/Lösen-R=Rechts/Anziehen).
5. Sorgen Sie dafür, dass der Reaktionsarm an einer stabilen Anlage ruht.
Achtung: Reaktionsarm dreht sich entgegen der Arbeitsrichtung!
6. Stellen Sie Ihren Drehmomentschlüssel auf das dem Zieldrehmoment entsprechende Eingangsdrehmoment ein (siehe Einstelltabelle).
7. Ziehen Sie nun mit dem aufgesetzten Drehmomentschlüssel bis zum gewünschten Eingangsdrehmoment. Halten Sie weder den Reaktionsarm noch den Drehmomentvervielfältiger fest, es besteht Verletzungsgefahr durch die dort auftretenden Kräfte.
Um ein Zurückschlagen des Schlüssels zu vermeiden, halten Sie den Drehmomentschlüssel immer mit beiden Händen fest!
8. Nach Ende des Arbeitsvorganges muss das Getriebe entlastet werden.
Zu diesem Zweck müssen Sie das Gerät kurz in Arbeitsrichtung belasten und gleichzeitig den Wahlhebel in Neutralstellung (0) bringen, danach vorsichtig entlasten.
9. **Achtung:** Drehmomentvervielfältiger nicht mit Schlag -oder Impulsschraubern verwenden!

2. Einbau des Ersatzscherstiftes

Zum Schutz des Getriebes ist das Gerät auf der Antriebsseite mit einem Scherstift (Teil 11) ausgerüstet. Nach Demontage des Deckels (Deckelschrauben lösen) können Sie leicht den abgesicherten Stift ersetzen.

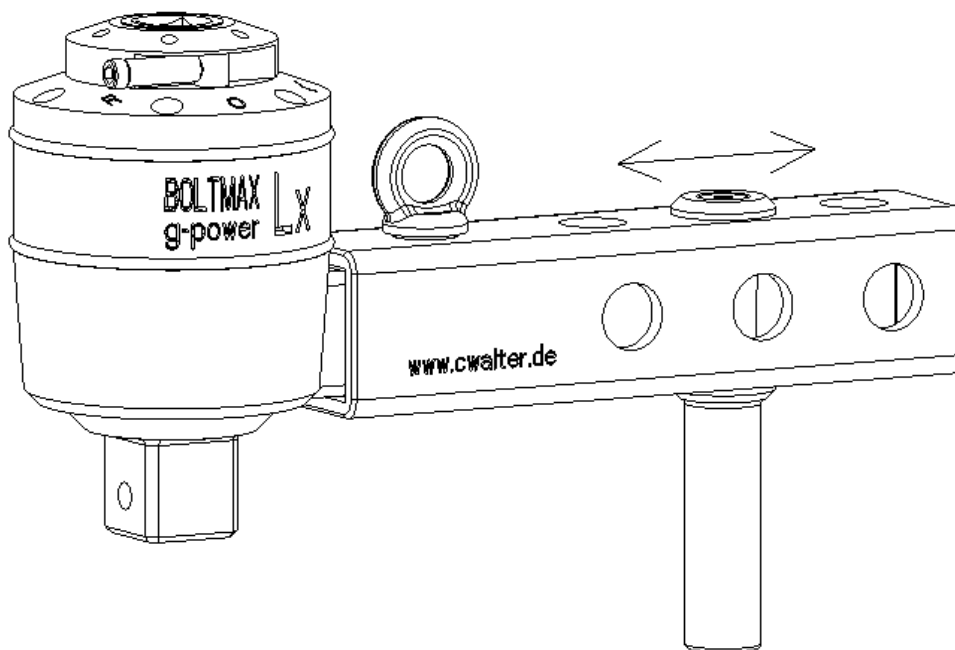
3. Technische Daten

	Lx10 (34010)	Lx20 (34020)
max. Eingangs-Kapazität (Nm)	80	182
max. Ausgangs-Kapazität (Nm)	1000	2000
Eingangs-Vierkant	1/2"	1/2"
Ausgangs-Vierkant	3/4"	1"
Drehmoment-Übersetzung	1 : 12,5	1 : 12,5
Überlastsicherung	x	x
Durchmesser max. (mm)	75	75
Höhe (mm)	120	124
Länge (mm)	240	240
Gewicht (kg)	3,2	3,4
Scherstift (Ident.-Nr.)	25610010011	25610020011

4. Berechnung der Zwischenwerte

Gewünschtes Ausgangsdrehmoment
----- = Eingangsdrehmoment
Drehmomentübersetzung

5. Vervielfältiger mit zusätzlich 3-fach verstellbarer Schrägabstützung



6. Zusätzliche Hinweise

1. Auf korrekte Anlage des Reaktionsarmes achten.
2. Ausschließlich Drehmomentschlüssel benutzen.
3. Niemals Schlag- oder Impulsschrauber verwenden.
4. Zum Lösen von Schrauben einen Drehmomentschlüssel benutzen.

Ident.-Nr.	Teil-Nr.	Artikel	Ident.-Nr.	Teil-Nr.
025610020015	15	Gummiring	654.000.000.070.1	68
025610020014	14	Ringschraube	6501058008000	67
025502010640	13	Deckschraube	650009120413	65
025502008040	12	Planetenachse -30lg	652163250830	61
025610010011	11	Planetenachse -22lg	652163250822	60
025610020010	10	Gleitlager	659000351910	58
025610020009	9	Spannhülse	652314810620	54
025610010008	8	Schalthebelschraube	650009120425	53
025610020007	7	Schaltheilfeder	6560000000625	52
025610020006	6	Gummiring	654.05.005.600.3	51
025610010004	4	Senkschraube	650079910512	50
025610010003	3	Zwischenscheibe	025610020024	24
025610010001	1	Abstüztrohr	025610010019	19
Ident.-Nr.	Teil-Nr.	Artikel	Ident.-Nr.	Teil-Nr.

Bitte Anweisung für einen Experten lesen. Die Art und Weise der Montage und die Art der Drehmomente sind in der Bedienungsanleitung angegeben. Es werden keine Ersatzteile für dieses Produkt angeboten.

Preis: Anweisung für einen Experten lesen. Die Art und Weise der Montage und die Art der Drehmomente sind in der Bedienungsanleitung angegeben. Es werden keine Ersatzteile für dieses Produkt angeboten.

Druck: 01.01.21 (immerhin)

WALTER WERKZEUGE

Carl Walter Zahn & Co. KG
Hauptstraße 10
65719 Hattersheim

2116/3.56.09-4, 10

Zuschlag nur im CAD-System möglich! I

Dr.: