

Hydraulikpumpe HE 025 – 3 – 230V



Hydraulikpumpe HE 025 – 3 – 230V

Inhaltsverzeichnis

Technische Daten	Seite	3
Bedienungsanleitung (deutsch)	Seite	5
Hydraulikschaltplan	Seite	6
Elektroschaltplan	Seite	7
Ersatzteilplan	Seite	8
Ersatzteilliste	Seite	9

Hydraulikpumpe HE 025 – 3 – 230V

Technische Daten

Motor

Bauart	Einphasen-Asynchronmotor mit Betriebskondensator mit Widerstandsläufer
Motorleistung	0,25kW bei Dauerbetrieb

Hydraulikpumpe

Bauart	3-stufige Radialkolbenpumpe
Fördermengen	3,2 l/min bis 70 bar 0,9 l/min bis 200 bar 0,35 l/min bis 800 bar
Maximaldruck	800 bar

Hydrauliksteuerung

Wegeventil

Bauart	4/2-Wegesitzventil, elektromagnetisch betätigt
Durchfluss	max. 12 l/min
Maximaldruck	800 bar
Betätigungsspannung	1~230V 50Hz

Druckventil

(Drehmomentventil)

Bauart	Federbelastetes Kugelsitzventil, von Hand verstellbar
Durchfluss	max. 12 l/min
Maximaldruck	800 bar
Einstellbereich	ca. 25 bis 800 bar

Rückdruckventil

Bauart	Federbelastetes Kegelsitzventil, fest eingestellt
Durchfluss	max. 15 l/min
Maximaldruck	215 bar
Einstellbereich	ca. 25 bis 110 bar

Manometer

Bauart	Rohrfederanometer, glyzeringefüllt
Größe	Ø100 mm
Genauigkeit	Kl. 1,0

Hydraulikpumpe HE 025 – 3 – 230V

Technische Daten

Abmessungen und Gewichte

Hauptabmessungen	LxBxH320x210x390 mm
Gewicht ohne Öl	14,0 kg
Gewicht betriebsbereit	17,0 kg

Ölfüllung

Füllmenge	3 l
Viskosität	ISO VG 46

Schutzart

Schutzklasse	IP 54
	Achtung: Kein Ex-Schutz!

Hydraulikpumpe HE 025 – 3 – 230V

Bedienungsanleitung

Arbeiten vor Inbetriebnahme

- Ölstand im Öltank kontrollieren, der Ölstand muss zwischen der oberen und unteren Markierung am Peilstab stehen.
- Gerät auf Beschädigung insbesondere am Fernbedienungs- und Stromkabel untersuchen.
- Hydraulikschläuche und Werkzeug anschließen. Die Kupplungen müssen dabei frei von Verunreinigungen sein. Der Doppelschlauch darf keine Beschädigungen aufweisen.
- Pumpe mit Stromnetz verbinden. Die Nennspannung des Gerätes beträgt 1~230V 50Hz, Spannungen von 220V bis 240V sind zulässig.

Inbetriebnahme

- Motor durch Betätigung des weißen Tasters an der Fernbedienung einschalten.
- Weißer Taster betätigt: Werkzeugvorhub.
- Weißer Taster unbetätigt: Werkzeurückhub.
- Schwarzer Taster betätigt: Pumpe aus und Druckentlastung des Systems.
- Die Pumpe schaltet sich nach ca. 1 Minute selbstständig aus, wenn der weiße Taster nicht betätigt wird.

Drehmomenteinstellung

- Das Hydraulikwerkzeug darf nicht auf Schraube bzw. Mutter aufsetzen.
- Bei eingeschaltetem Motor den weißen Taster an der Fernbedienung drücken und gedrückt halten – der Werkzeugkolben fährt aus.
- Nach Erreichen der Endstellung des Werkzeugkolbens kann der Maximaldruck des Systems und damit das maximale Drehmoment durch Drehung des Einstellknopfes des Druckventils im Urzeigersinn erhöht werden.
- Reduzierung des Maximaldruckes erfolgt durch Drehung gegen den Uhrzeigersinn. Zur Kontrolle des reduzierten Druckes muss der Werkzeugkolben durch Loslassen des Fernbedienungstasters eingefahren und dann wieder ausgefahren werden.

Anziehen bzw. Lösen von Schraubverbindungen

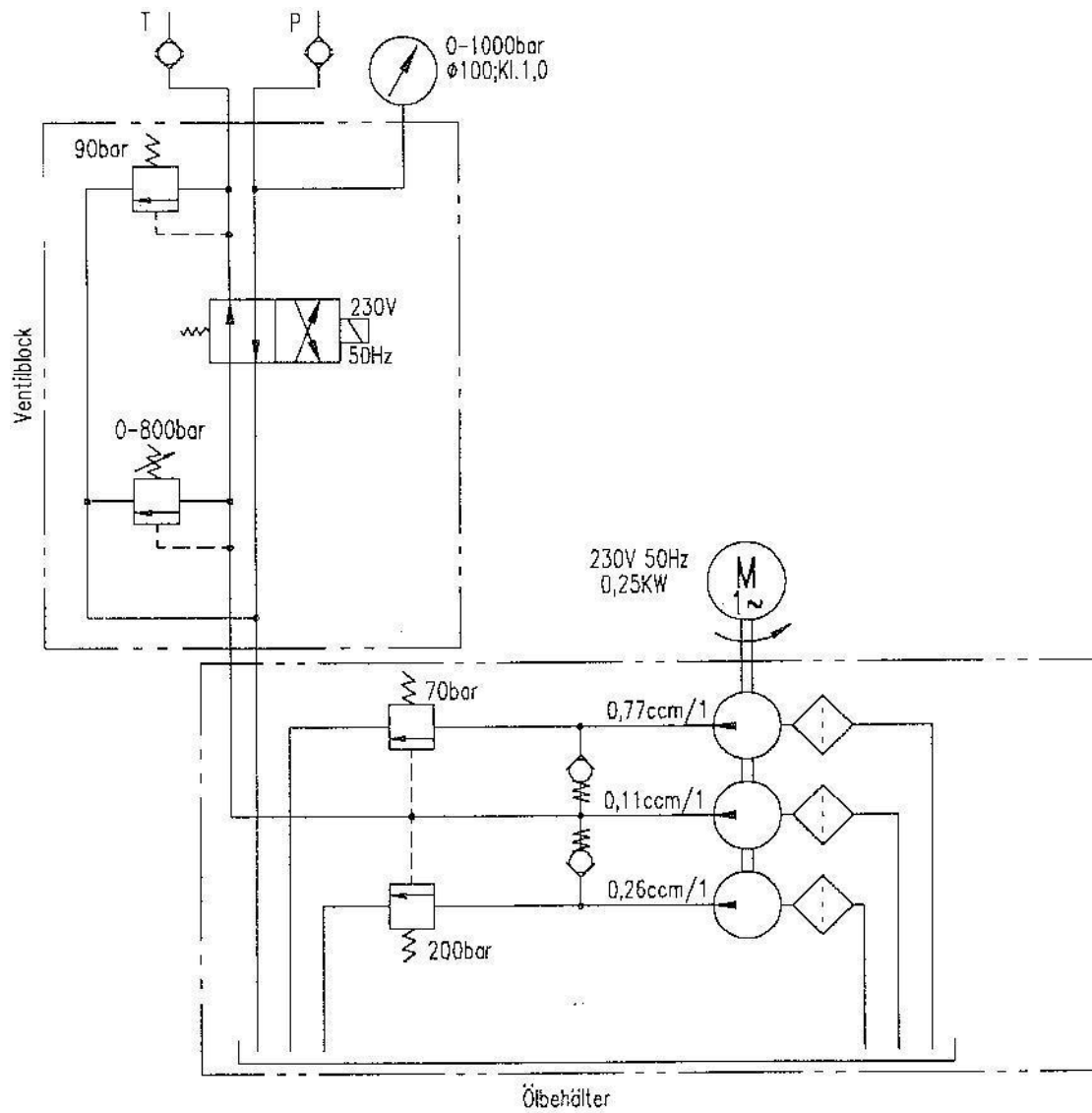
- Das Arbeiten mit dem Schraubsystem erfolgt gemäß der Bedienungsanleitung des Werkzeugherstellers.

Außerbetriebnahme

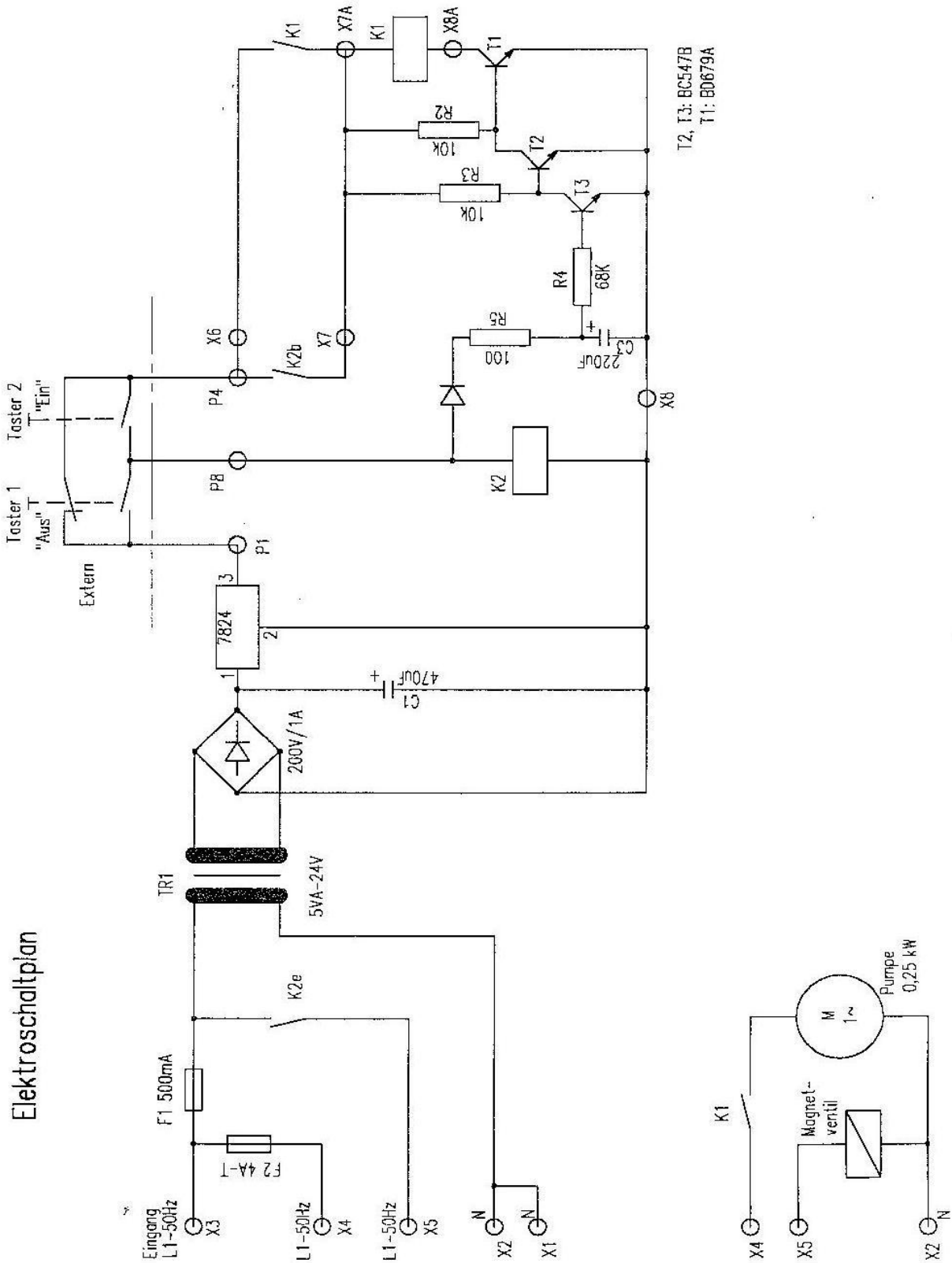
- Durch betätigen des schwarzen Fernbedienungstasters Pumpe ausschalten und eventuellen Hydraulischen Druck im System abbauen.
- Pumpe vom Stromnetz abkoppeln.
- Hydraulikwerkzeug und Hydraulikschläuche abschrauben.

Hydraulikpumpe HE 025 – 3 – 230V

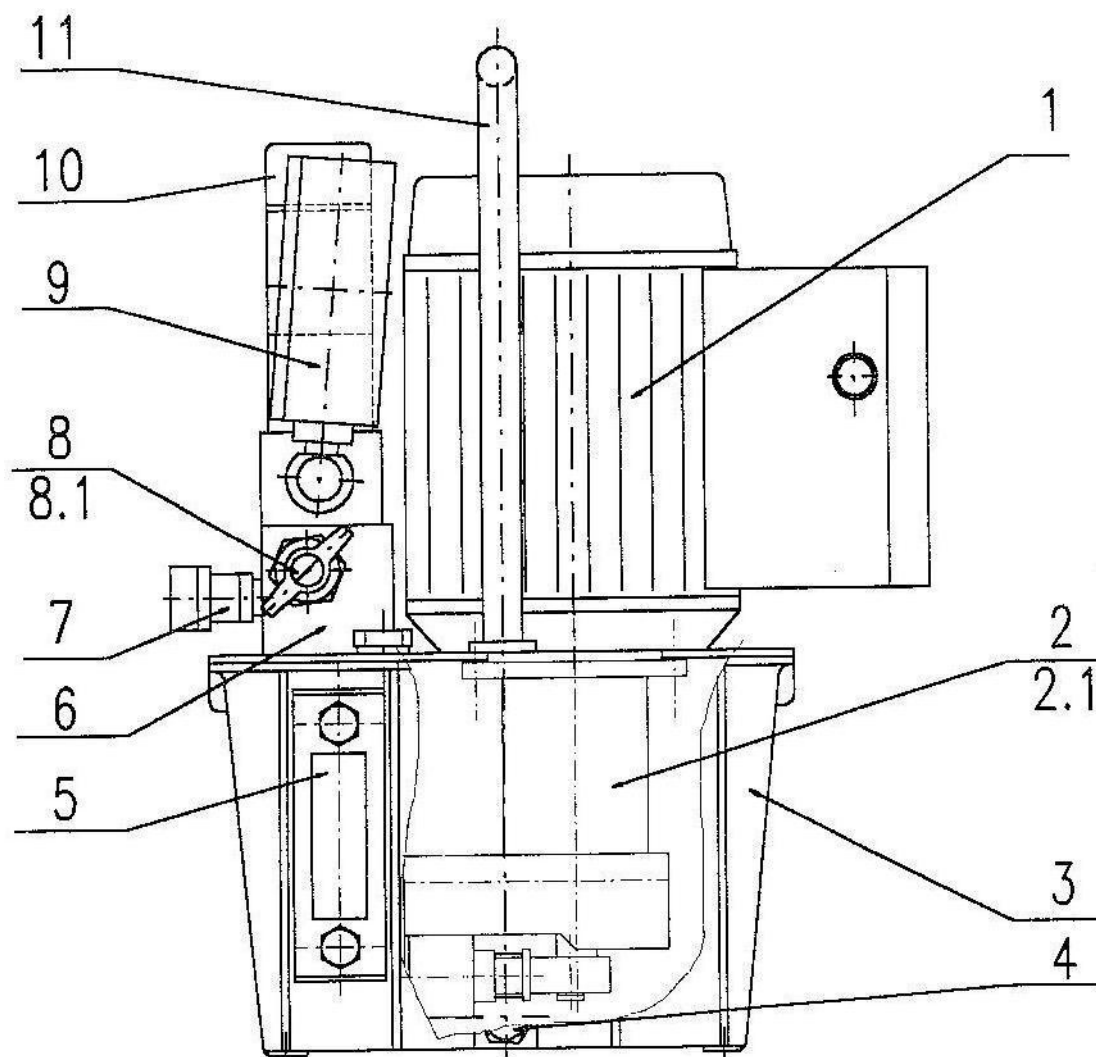
Hydraulikschaltplan



Hydraulikpumpe HE 025 – 3 – 230V



Hydraulikpumpe HE 025 – 3 – 230V



Hydraulikpumpe HE 025 – 3 – 230V

Ersatzteilliste

Pos.	Benennung	Teilenummer
1	Elektromotor mit Steuerung	ECS63G2-230-50 k
2	Pumpeneinheit komplett	KP301 - 230
2.1	Verschleißsatz für Pumpeneinheit	VS KP301
3	Ölbehälter incl. Dichtung	AB 3,5 D GK
4	Ölablaßschraube	GN740-G1/4
5	Ölschauglas mit Thermometer	GN650-76-B
6	Ventilblock kompl.	MI 230V 800bar
7	Kupplungssatz (Muffe und Nippel)	Cejn 115
8	Druckeinstellventil (neu)	MVE4AR-800
8.1	Druckeinstellventil (Austausch)	MVE4AR-800 AT
9	Manometer	NG100 1000b KI 1,0
10	Magnetventil	WG4-1 R WG230V
11	Schutz- und Tragebügel	TR DKW 3.3
12	ohne Abbildung: Fernbedienung kompl. FB el. 5m k	